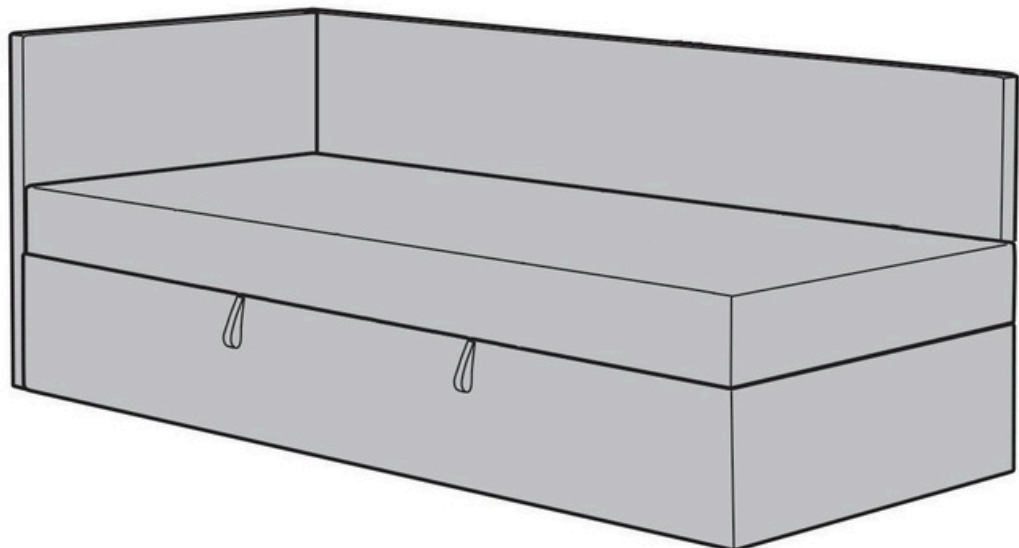
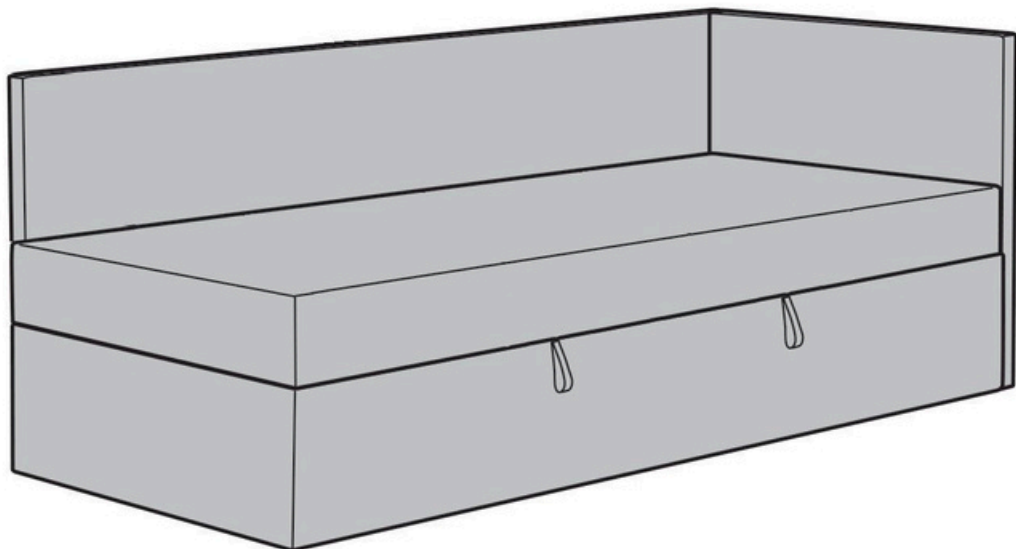
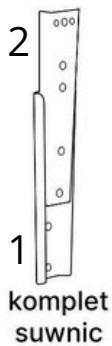


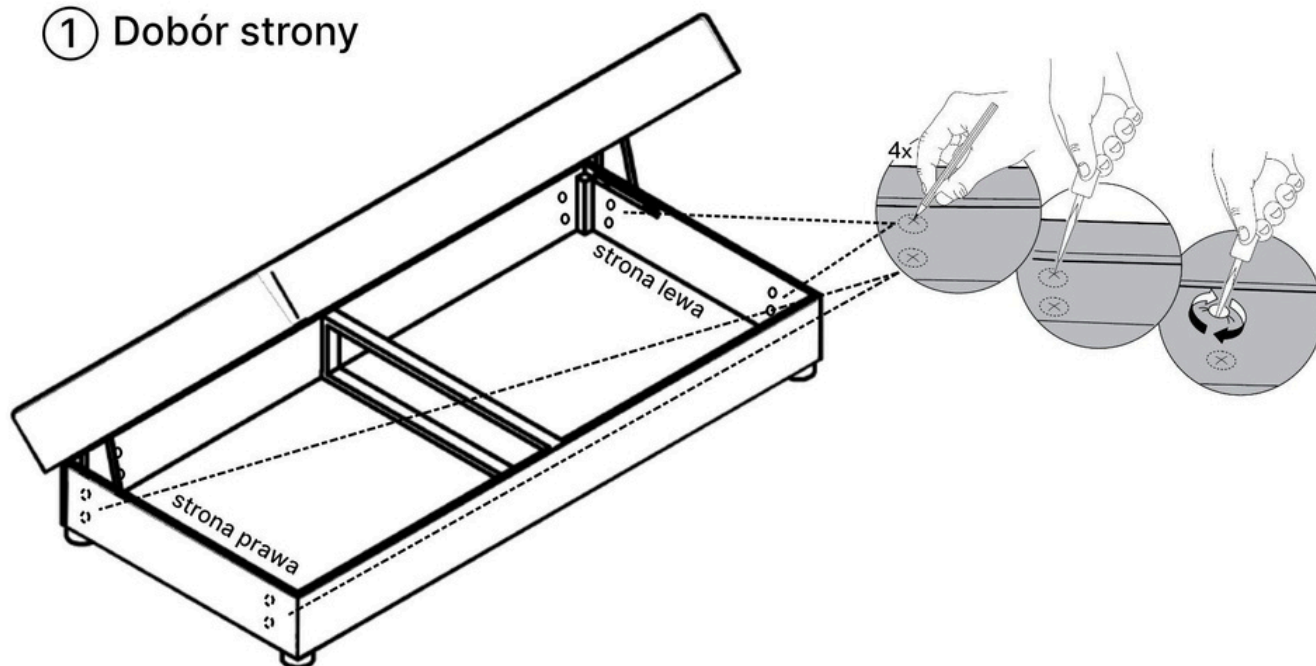
Ilość akcesoriów zależnie od wyposażenia:

- 1) tapczan: brak śrub i suwnic
- 2) tapczan z oparciem: 2 x kpl. suwnic, 8 x śruba
- 3) tapczan z oparciem i wezgłowiem: 4 x kpl. suwnic, 16 x śruba

Uwaga! Aby oszczędzić Państwa czas, realizujemy wysyłkę mebli już częściowo złożonych.



① Dobór strony



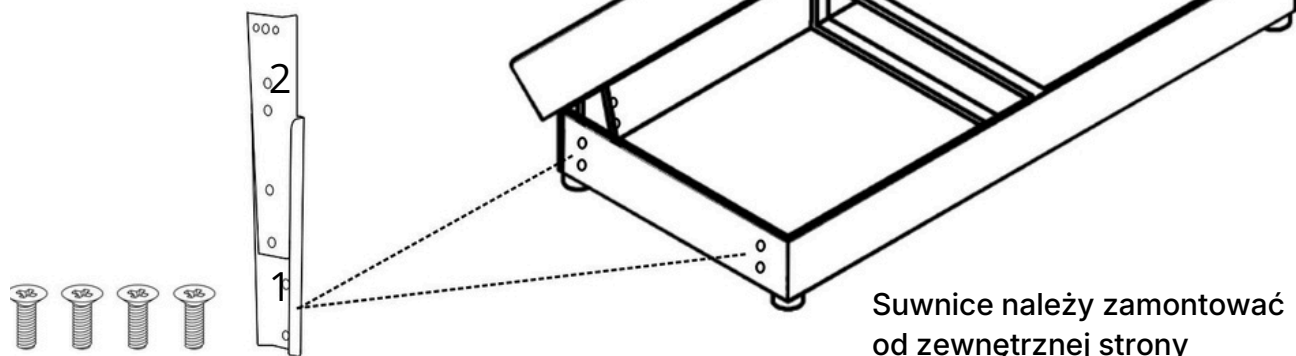
② Montaż suwnic na wybranej stronie

1 - mocowanie do korpusu.

Przykręcane przez otwory 1 i 3 od góry

2 - mocowanie do oparcia wezgiłowia.

Przykręcane przez otwory 1 i 4 od góry



Uwaga: Aby zamocować suwnice po wybranej stronie, konieczne jest przebicie materiału w miejscu montażu. Przed przykręceniem suwnicy wykonaj otwór w tkaninie tak, aby umożliwić swobodny dostęp do punktów mocowania.

③ Osadzenie elementów pionowych poprzez wykorzystanie zamocowanych suwnic